



Zubehör **M1**

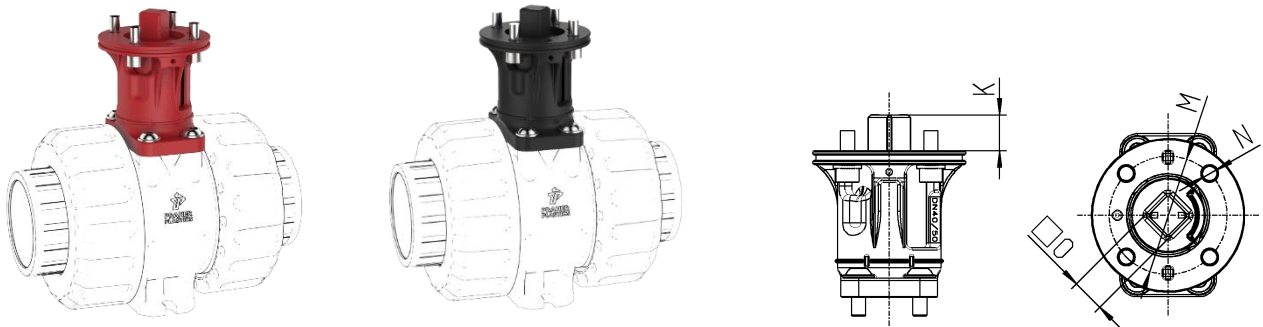
DATENBLATT

Zubehör

Adapterset für Automatisierung elektrisch oder pneumatisch



bestehend aus:

- Konsole für die Montage des Antriebes und Stellungsrückmeldung
- Kupplung für Antrieb
- Schrauben für die Montage am Kugelhahn und des Antriebes



Dimensionen in mm

DN	10	15	20	25	32	40	50	65	80	80
d	16	20	25	32	40	50	63	75	90	110
K	11	11	11	11	15	15	15	18	18	18
M	42	42	42	42	50	50	50	70	70	70
N	5,5	5,5	5,5	5,5	6,5	6,5	6,5	8,5	8,5	8,5
O	11	11	11	11	14	14	14	17	17	17
ISO5211	F04	F04	F04	F04	F05	F05	F05	F07	F07	F07

		
Material	PP-GF	PA-GF
Produktlinie	chemical resistance	high durability
Säurebeständigkeit	++	0
Zug-E-Modul	+	++
Biege-E-Modul	+	+++
Kerbschlagzähigkeit (23°C)	+	+
Anwendungsgebiete	Elektrolyse Säureanwendungen Chrom, Kupfer, Flusssäure	Wassermanwendungen Ultrafiltration Halbleiterindustrie
Empfohlene Einbaulage	horizontal	horizontal vertikal (Antrieb abstützen)
Empfohlene Wartung	enge Wartungsintervalle	regelmäßige Kontrolle
Empfohlenes Zubehör	Dämpfer für pneumatische Antriebe	
M1 Kugelhahn	PVC-U / PP-H / PVDF	

Zubehör

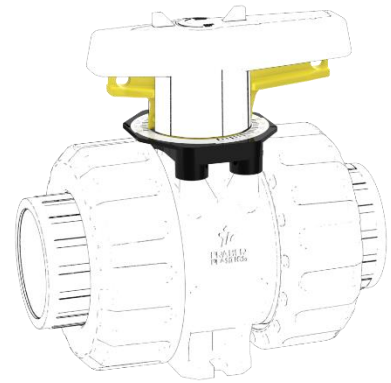
Flow Adjust

besteht aus:

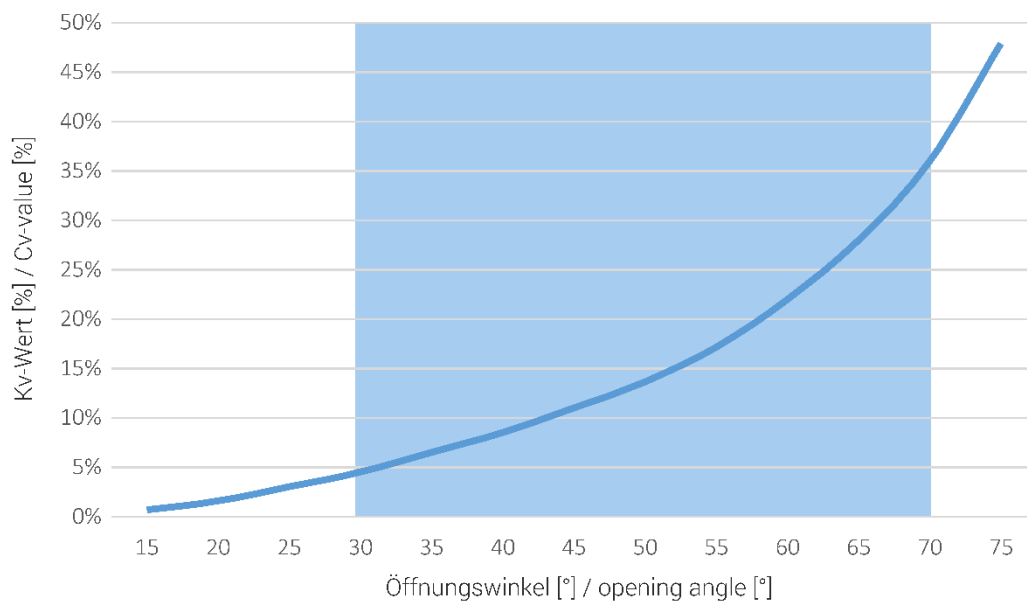
- Rasterkonsole
- Absperrhülse für Flow Adjust
- Montageanweisung

Funktionsweise:

- Zwei Pfeile auf der Absperrhülse markieren den Öffnungswinkel
- Skalierung auf der Rasterkonsole ist in 5° schritten unterteilt
- 15° Positionen sind mit einem langen Strich gekennzeichnet



M1 Flow Adjust Durchflusscharakteristik
M1 Flow Adjust flow characteristic

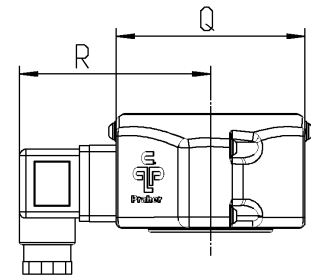
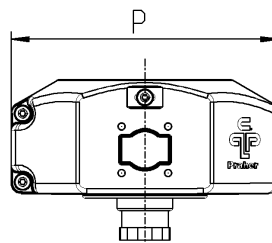
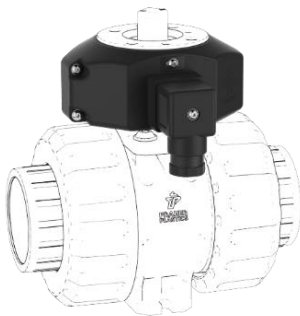


Zubehör

Halbschalenset mit Stellungsrückmeldung für handbetätigte und Automatikarmaturen

bestehend aus:

- Halbschalen inkl. Endschalter mechanisch, induktiv oder NAMUR
- Gerätestecker
- Schrauben für Halbschalen
- Feststellschrauben zur Einstellung der Stellungsrückmeldung
- inkl. Kupplung mechanisch, induktiv oder NAMUR



Dimensionen in mm

DN	10	15	20	25	32	40	50	65	80	80
d	16	20	25	32	40	50	63	75	90	110
P	98	98	102	102	105	105	105	116	116	116
Q	64	64	64	64	74	74	74	99	99	99
R	70	70	70	70	75	75	75	88	88	88

Rückmeldungsset für handbetätigte Armaturen DN10 – DN80 d110



bestehend aus:

- Halbschalen inkl. Endschalter mechanisch, induktiv oder NAMUR
- Abdeckung
- Kupplung für Handgriff
- Gerätestecker
- Schrauben für Halbschalen
- Feststellschrauben zur Einstellung der Stellungsrückmeldung
- Schrauben für die Montage am Kugelhahn
- Konsole für die Montage des Antriebs und der Stellungsrückmeldung

Zubehör

Rückmeldungsset für Automatikarmaturen DN10 – DN80 d110



bestehend aus:

- Halbschalen inkl. Endschalter mechanisch, induktiv oder NAMUR
- Kupplung für Antrieb
- Gerätestecker
- Schrauben für Halbschalen
- Feststellschrauben zur Einstellung der Stellungrückmeldung
- Schrauben für die Montage am Kugelhahn und des Antriebes
- Konsole für die Montage des Antriebs und der Stellungrückmeldung

Technische Daten Stellungsrückmeldung

Endschalter mechanisch		
Typ	Silbernickel (Ag-Ni) NO/NC*	Goldkontakt (Au) NO*/NC*
Spannung max.	15-250V AC (15-30V DC)	5-250V AC (5-30V DC)
Stromstärke max.	100mA-5A	1mA-3A
Schutzart Endschalter	IP67	
Schutzart DIN-Gerätestecker	IP65	
Umgebungstemperatur	-10°C bis +50°C	
Anschlussschaltbild A gedrückt .. offen B gedrückt.. geschlossen	<p style="text-align: center;">NO</p>	<p style="text-align: center;">NC</p>

* auf Anfrage

Endschalter induktiv		
Typ	NPN*/PNP	NAMUR EMV gemäß IEC / EN 60947-5-2:2004; NE 21 DIN EN 60947-5-6
Spannung max.	10-30V DC	8V DC
Stromstärke max.	0-100mA	NAMUR Eigensicher
Schutzart Endschalter	IP67	
Schutzart DIN-Gerätestecker	IP65	
Umgebungstemperatur	-10°C bis +50°C	
Anschlussschaltbild		

* auf Anfrage

Zubehör

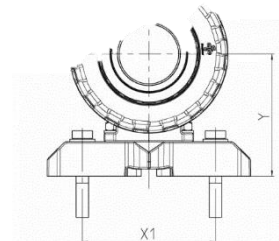
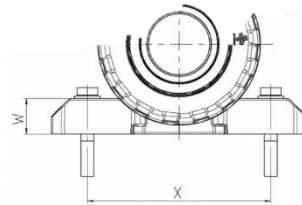
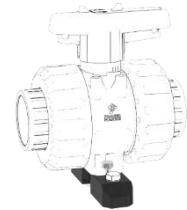
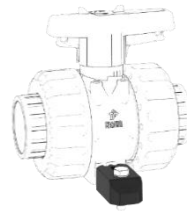
Spann- und Distanzelement

Verwendung zur Befestigung als Spannelement

- Boden / Decke / Wand
- Platte
- zusätzliche Schrauben notwendig

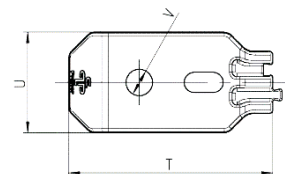
Verwendung zur Befestigung als Distanzelement

- für Flanschverbindungen
- zusätzliche Schrauben notwendig



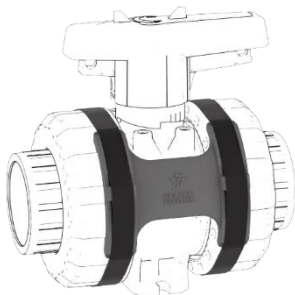
Dimensionen in mm

DN	10	15	20	25	32	40	50
d	16	20	25	32	40	50	63
T	54	54	54	65	65	65	65
U	25	25	25	32	32	32	32
V	6,5	6,5	6,5	8,5	8,5	8,5	8,5
W	16	16	16	22	22	22	22
X	90	90	94	107	109	114	119
X1	70	70	70	85	85	85	85
Y	49	49	56	65	73	78	86



Zubehör

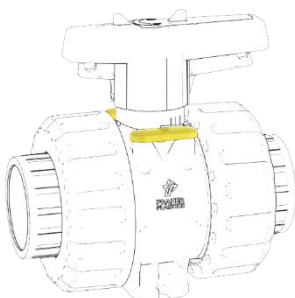
Muttersicherung für Kugelhahn DN10 – DN80 d110



bestehend aus:

- Plättchen für PVC-U oder PP-H / PVDF Kugelhahn
- Klettbänder zur Fixierung

Abdeckung für Kugelhahn DN10 – DN80 d110

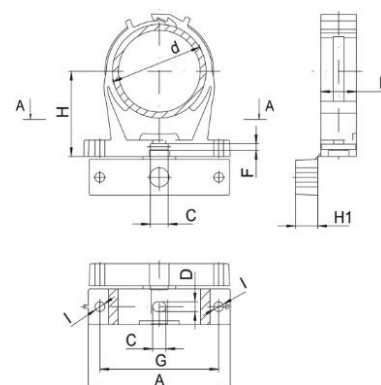


bestehend aus:

- Abdeckungen für PVC-U, PP-H und PVDF Kugelhahn
- Verpackungseinheit 50 Stück
- Inkl. Öse für Kennzeichnung



Rohrklemme Typ B



Dimensionen in mm

d	20 - 23	25 - 28	31 - 35	39 - 43	47 - 51	60 - 65	72 - 80	87 - 95
A	56	61	67	80	84,5	96,5	126	137
B	14	16	16	17,5	20	24	26	26
C	9	9	9	9	9	9	12	12
D	6,5	6,5	6,5	6,5	6,5	6,5	8,5	8,5
F	3,5	3,5	3,5	3,5	3,5	3,5	4,3	4,3
G	41	47	52	64	70	80	106	117
H	27	30	31,5	37	41	49	70	80
H1	6	10	11,5	14	15	15	15	20
I	6,5	6,5	6,5	6,5	6,5	6,5	8,5	8,5

Zubehör

PLS – Praher Labeling System

Merkmale

- Eindeutige dauerhafte Kennzeichnung
- Verlässliche, unverwischbare Kennzeichnung per Lackstift oder Laser
- Standardausführung in den Farben gelb, blau, grün und rot
- Beschriftungsplättchen einfach austauschbar
- Korrosionsbeständig
- Keine Auswirkung auf die Funktion des Griffes



Endschalterbox für pneumatischen Drehantrieb

Allgemein

- Endschalterbox mit zwei mechanischen Endschaltern
- Schutzart IP65
- Kabelverschraubung M20*1,5

Material

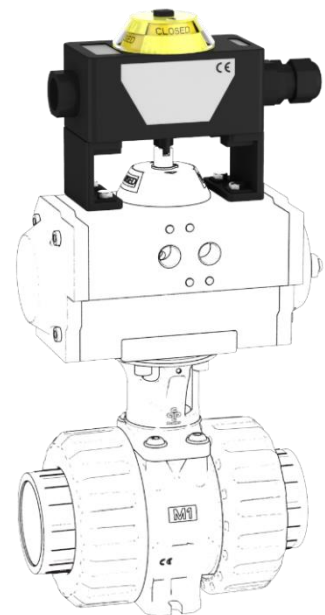
- Gehäuse: Polycarbonat schwarz
- Abdeckung: Polycarbonat klarsicht
- Montagebrücke und Schrauben: Edelstahl
- Dichtungen: EPDM

Spannung

- 1 – 250V

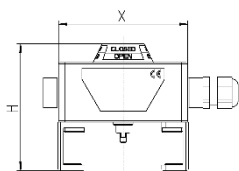
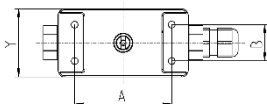
Stromstärke

- 16 A (250V AC)
- 2,5 A (24 DC)



Dimensionen in mm

A	B	H	X	Y
80	30	110	107	56



Zubehör

Magnetventil

Allgemein

- Magnetventil Namur mit kombinierter 5/2- und 3/2- Wege Funktion und Standardspule
- leichtes Umschalten von 5/2- auf 3/2- Wege-Funktion durch innovative Wendedichtung
- serienmäßig mit Notbetätigung
- Schutzart IP65

Material

- Gehäuse: Aluminium
- Kolben: Aluminium
- Dichtungen: NBR
- Schrauben und Federn: Edelstahl

Betriebsspannung

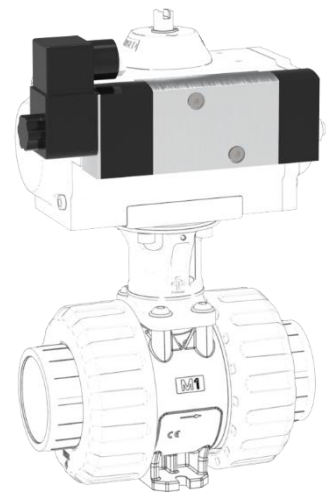
- 24V DC
- 110V AC
- 230V AC

Zubehör

- Drosselschalldämpfer
- Schalldämpfer

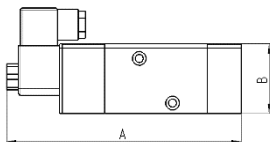
Ausführungen

- Atex geschützt



Dimensionen in mm

A	B	C
168,3	49,8	31,8



Zubehör

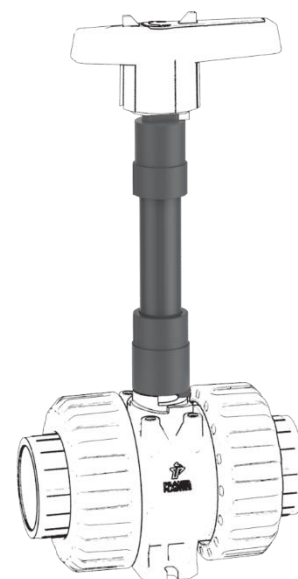
Griffverlängerung

Material:	PVC-U
Dimensionen:	DN10 – DN80 d110
Standard-Rohrlänge:	200 mm
Max. mögliche Rohrlänge:	1 m

Merkmale

- Einfacher Zusammenbau durch Verklebung der Griff- und Wellenkupplung mit einem metrischen Rohr
- Markierung an Griff- und Wellenkupplung für Ausrichtung zum Kugelhahn
- Nachträglicher Einbau in bestehende Installation möglich
- Richtungspfeile auf der Griffkupplung zeigen die Durchflussrichtung des Kugelhahns bei abgenommenem Griff

Weitere Details siehe Datenblatt für Griffverlängerung 2W und 3W Kugelhahn



Praher Plastics Austria GmbH

Poneggenstraße 5
4311 Schwertberg
Österreich

T +43 7262 61178-0
F +43 7262 61203
sales@praherplastics.com

M1 Kugelhahnserie – Modularität für jede
Anwendung

<https://youtu.be/LTgrXYBneR0>



© Praher Plastics Austria GmbH
Zertifiziert nach / certified acc. to
EN ISO 9001:2015

DB/DEEN/24/12/453C

Diese Druckschrift enthält keine
Gewährleistungszusagen, sondern will lediglich
eine erste Information vermitteln. Das Programm
wird ständig erweitert, daher entsprechen die
Ausführungen und Typen dem Stand bei
Drucklegung. Technische Änderungen
vorbehalten!

This document contains no warranties, but
simply conveys initial information. The program
is constantly expanding and therefore the
versions and types correspond to the state on
the date of printing. Subject to technical
changes!

